

FAHRZEUGDESIGN UND -AUSSTATTUNG **ANLAGE A 5**

Lackierung / Folierung / Beklebung

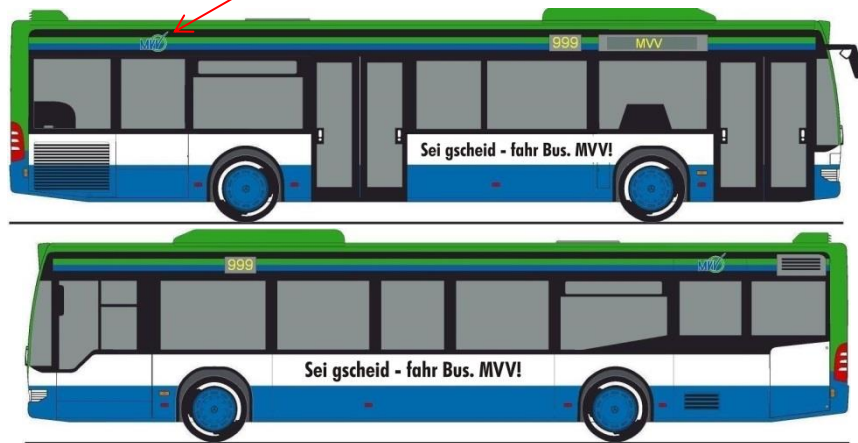
Front- und Heckseite

Anbringung MVV-Logo



Längsseiten

Standardvariante (12 m)



Standardvariante (18 m)



FAHRZEUGDESIGN UND -AUSSTATTUNG
ANLAGE A 5

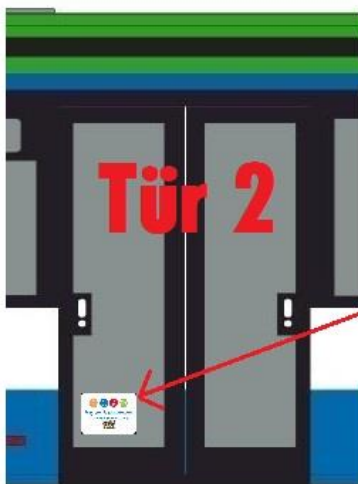
Der Text für die Seitenbeschriftung (Schriftart Futura condensed bold) für die in 2018 zu beschaffenden Neufahrzeuge lautet:

Sei gscheid - fahr Bus. MVV!

Für geförderte Fahrzeuge werden vom Fördermittelgeber Signets „Bayern Barrierefrei“ als Aufkleber ausgegeben (200 x 150 mm). Das Motiv befindet sich auf der Klebefläche, d.h. die Aufkleber sind innen auf Glas zu kleben um von außen sichtbar zu sein.

Die Aufkleber sind an Tür 2 am hinteren Türflügel anzubringen:

- ⇒ obere Bezugslinie: Farblinie weiß/blau
- ⇒ linke Bezugslinie: Beginn keramischer Siebdruck (schwarzer Rand) bzw. Gummifassung



FAHRZEUGDESIGN UND -AUSSTATTUNG

ANLAGE A 5

Anbringung Beistellteile / MVV-Sonderausstattung im Fahrzeuginnenraum
(Sitzplatzanordnungen verstehen sich als Beispiele)

Legende:

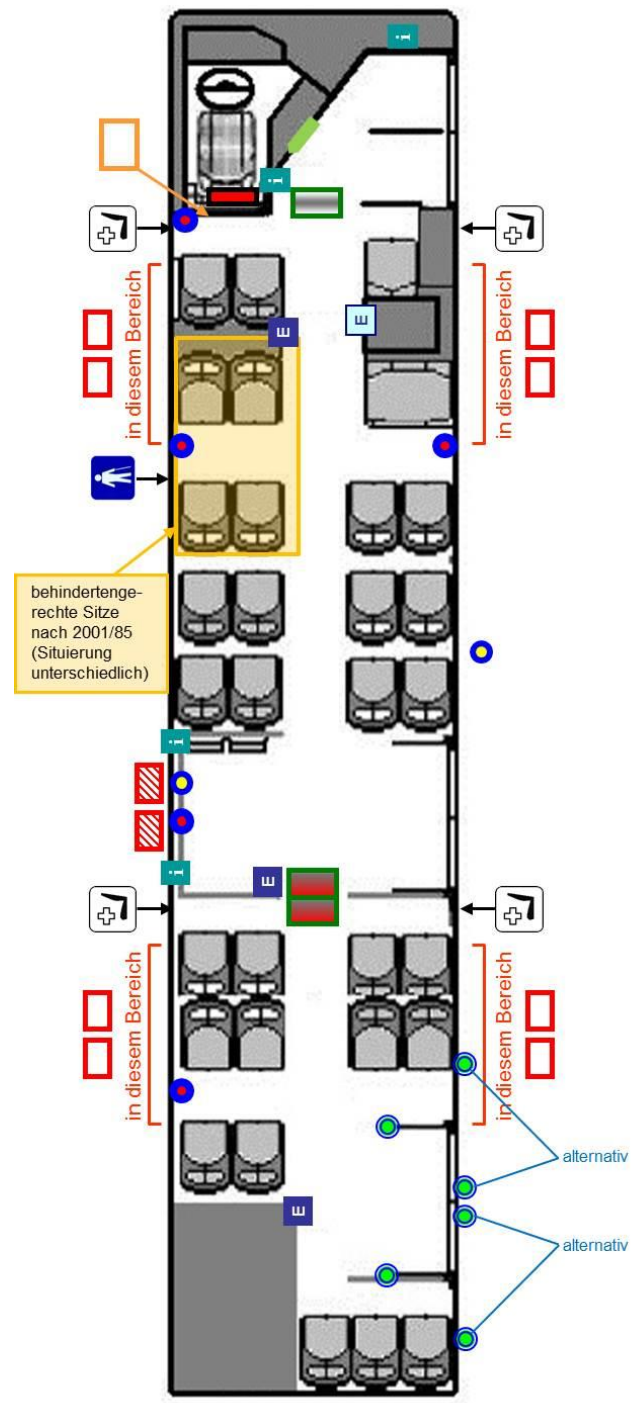
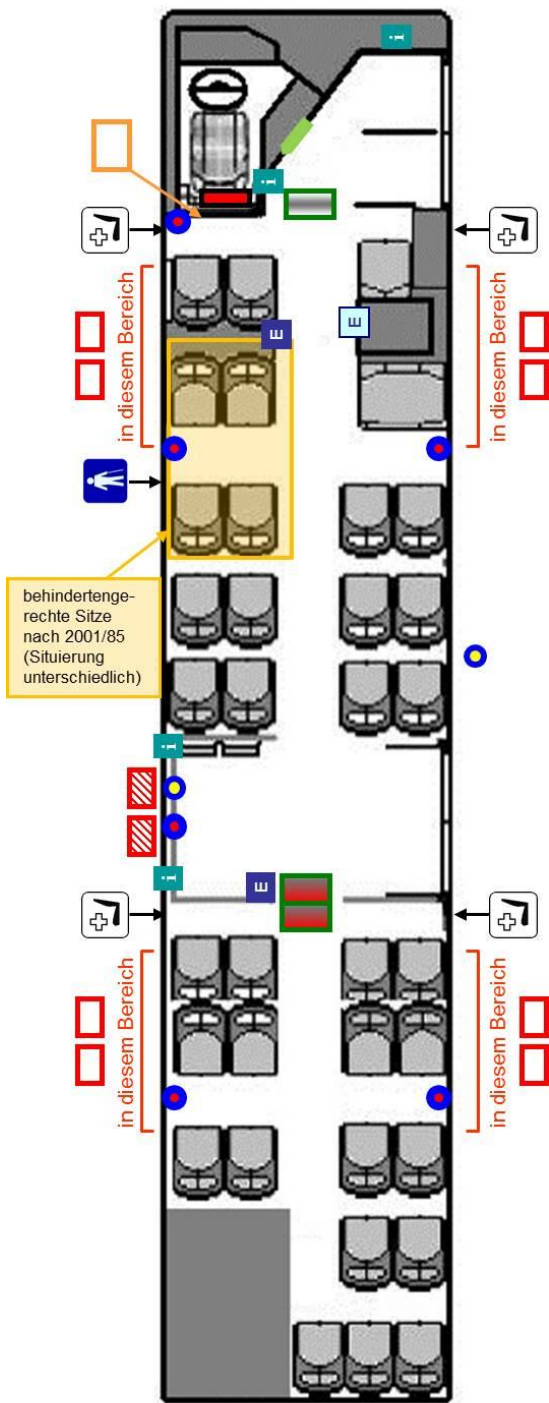
	Klapprahmen DIN A 3 (Dachrandklappen) für Tarifschemapläne (Innen-/Außenraum)
	Klapprahmen DIN A 2 (hochkant Rückseite Fahrerkabine)
	Entwerfer (alternative Position)
	Kennzeichnung behindertengerechte Sitze nach 2001/85 (Aufkleber Dachkante)
	Zusätzliche Kennzeichnung Sitzplätze für Behinderte (Aufkleber Dachkante)
	TFT-Bildschirm (Dachquerkanal) zus. TFT wenn in Anlage A 6 vorgegeben
	Zusätzliches „Wagen hält“ (Dachquerkanal oder Rückseite Fahrerkabine oder Fahrzeugbug)
	Haltewunschtafter zusätzlich zur Anbringung an allen Haltestangen; in den SNF als Taster mit dem Symbol „Kinderwagen“
	Taster für die Rampenanforderung
	Taster zur Öffnung selbsttätiger Betriebsstüren (innen Kombitaster Haltewunsch/Türöffnung)
	Handzettelboxen / ggf. zus. Minifahrplanbox (jeweils alternative Position)
	Hinweis „nach hinten durchgehen“ (Aufkleber im Sichtbereich einsteigender Fahrgäste)

FAHRZEUGDESIGN UND -AUSSTATTUNG ANLAGE A 5

Normalbus 12 m

Türanordnung 2+2+0

Türanordnung 2+2+2

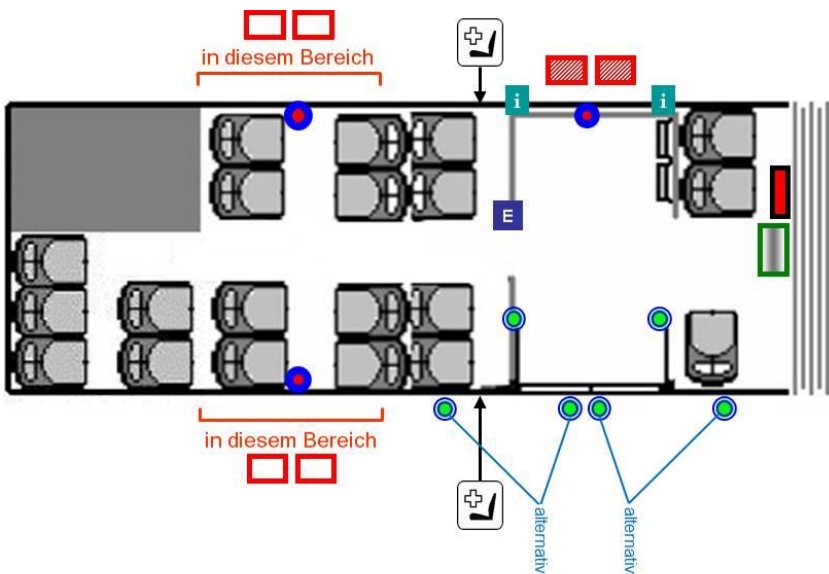
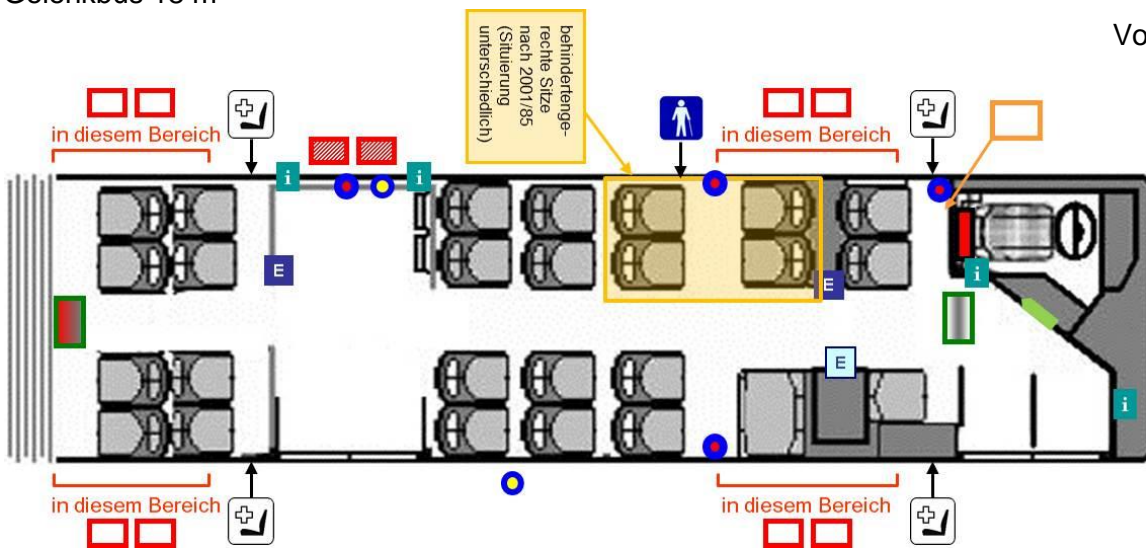


FAHRZEUGDESIGN UND -AUSSTATTUNG

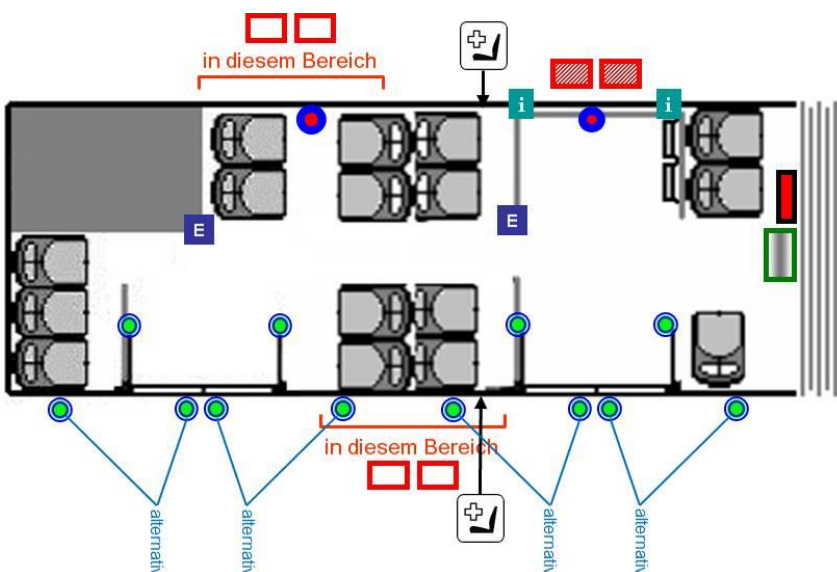
ANLAGE A 5

Gelenkbus 18 m

Vorderwagen



Hinterwagen
bei Türanordnung 2+2+2+0



Hinterwagen
bei Türanordnung 2+2+2+2

FAHRZEUGDESIGN UND -AUSSTATTUNG

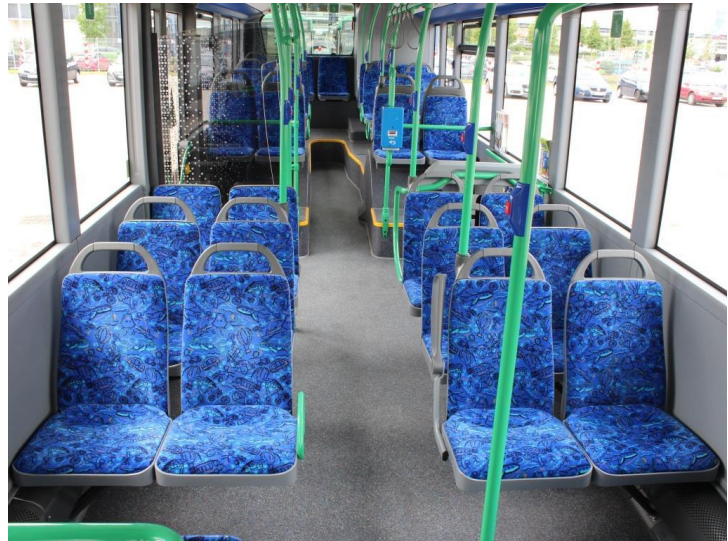
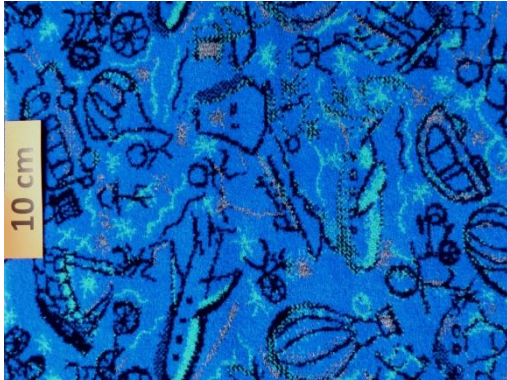
ANLAGE A 5

Bezugsstoffe

Für die Fahrgastsitze sind Bezugsstoffe entsprechend den folgenden Vorgaben, oder Stoffe in entsprechendem Design, in gleicher Art und Güte anderer Hersteller, vorzusehen.

Camira (ehem. Holdsworth)
 Camira Fabrics GmbH
 Vielitzer Holzweg 1; 95100 Selb

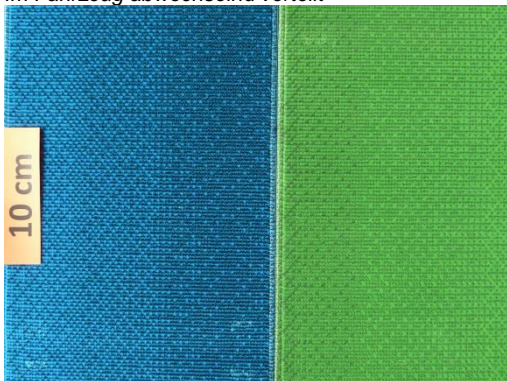
VIGOR, 781 E 082 – blau



Lantal

Lantal Textiles AG
 Dorfgasse 5; 4901 Langenthal; Schweiz

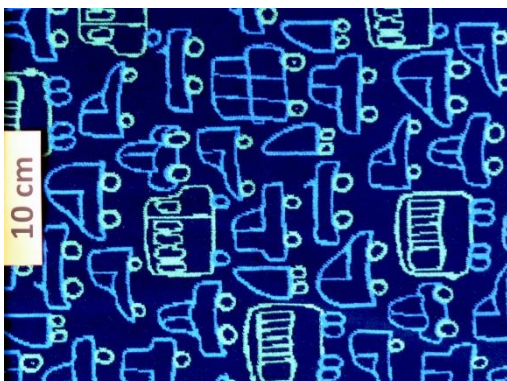
VANITY, 70927/400 (grün) + 70927/690 (blau)
 Im Fahrzeug abwechselnd verteilt



Schoepf

E. Schoepf GmbH & Co. KG
 Rathausstraße 18-24; 95236 Stammbach

ATLAS, Dessin 1419615, Farbe 8890



FAHRZEUGDESIGN UND -AUSSTATTUNG

ANLAGE A 5

Hersteller	Camira (ehem. Holdsworth) Camira Fabrics GmbH Vielitzer Holzweg 1 95100 Selb	Lantal Lantal Textiles AG Dorfgrasse 5 4901 Langenthal Schweiz	Schoepf E. Schoepf GmbH & Co. KG Rathausstraße 18-24 95236 Stammbach
Anschrift			
Produkt			
Bezeichnung	VIGOR	VANITY	ATLAS
Artikel Nr	781 E 082 blau	70927/400 (grün) 70927/690 (blau)	Dessin 1419615 Farbe 8890
Daten			
Gewicht	780	550	629
Dicke	g/m ² ca. 4,2	3	3,22
Breite	mm ca. 154	159	156
Materialzusammensetzung (Floor)	85 WOLLE / 15 PA	100 PES	70 PES / 30 WOLLE
Prüfung			
Prüfvorschrift			
Abrieb	Martindale DIN EN ISO 12947-2	≥ 100.000	≥ 100.000
Reibechtheit	DIN EN ISO 105-X12 <i>trocken</i> <i>nass</i>	≥ 4 ≥ 4	4-5 4-5
Schweiß	DIN EN ISO 105 E04 <i>alkalisch</i> <i>sauer</i>	≥ 4 ≥ 4	4 4
Heißlicht	DIN EN ISO 105-B06 <i>Echtheit</i> <i>Alterung</i>	7 3	7 4-5
Brennprüfung	ECE-R 118	erfüllt	erfüllt

MVV R 50 / 27.04.2015

FAHRZEUGDESIGN UND -AUSSTATTUNG

ANLAGE A 5

Zielbeschilderung

210 Neuperlach Süd (S)(U)

**210 Riemerling
Rudolf-Diesel-Straße**

210V Neuperlach Süd (S)(U)

